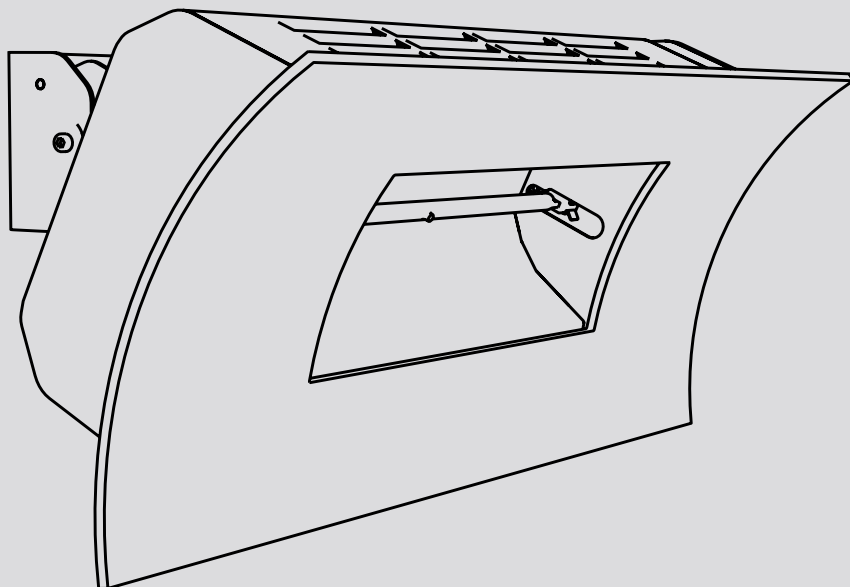




OASI HT

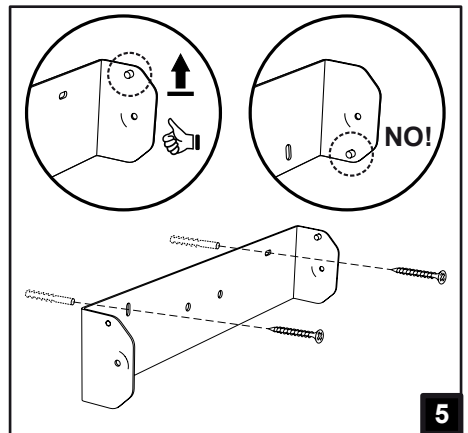
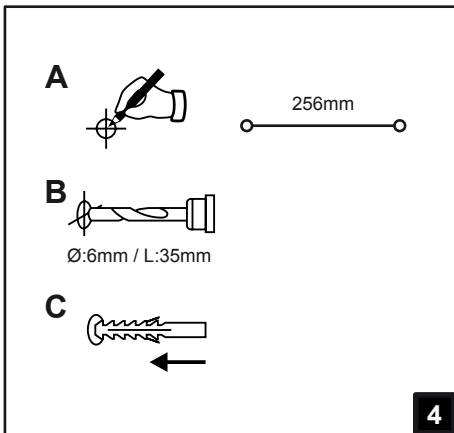
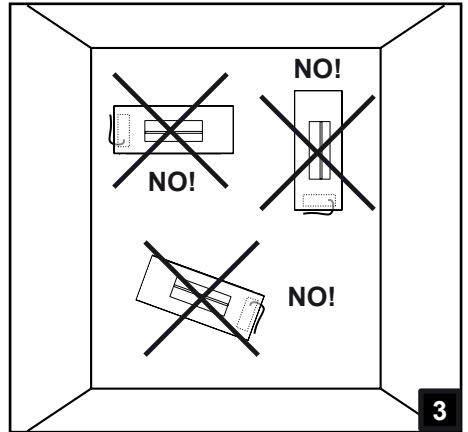
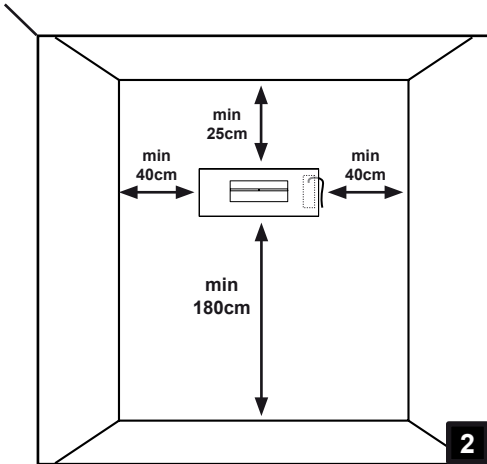
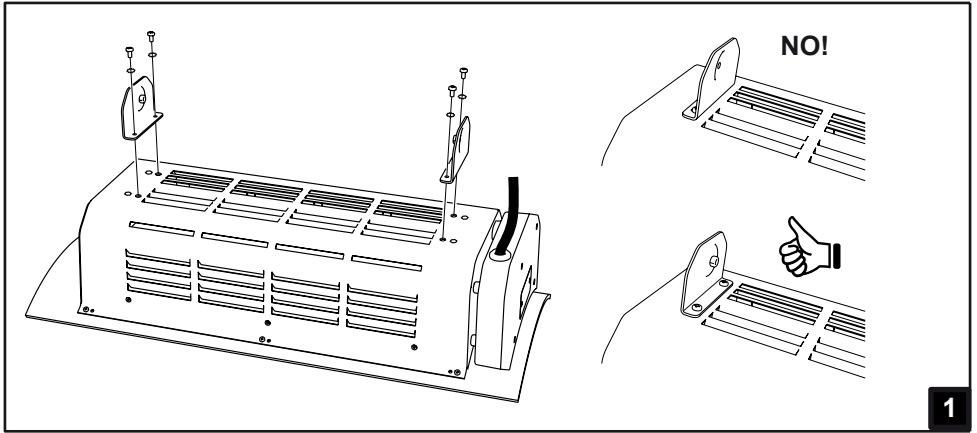


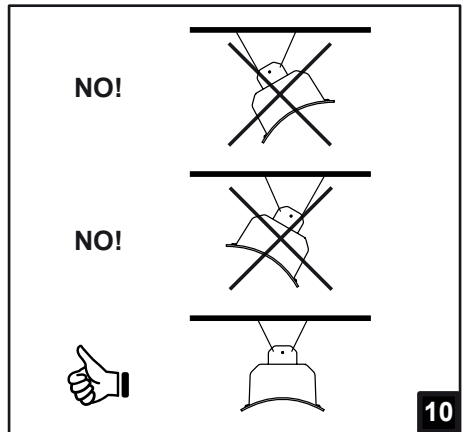
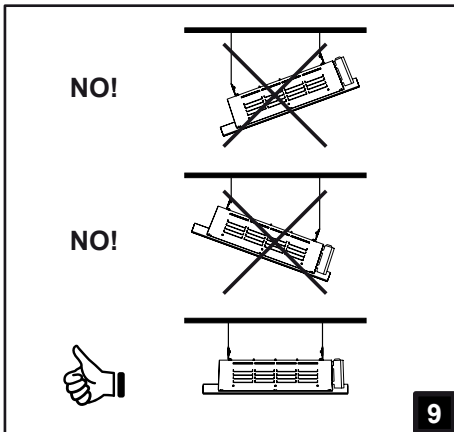
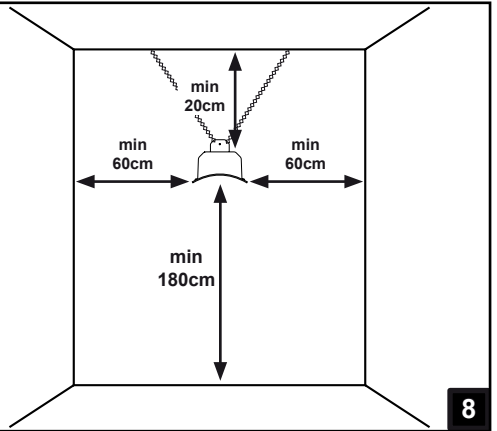
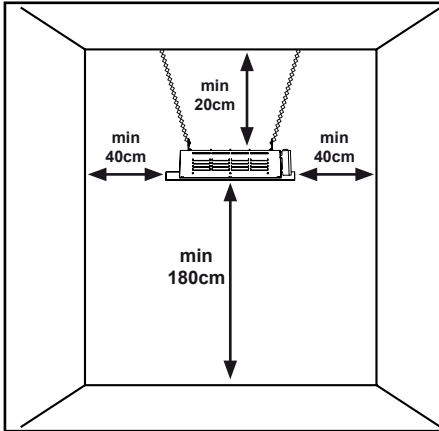
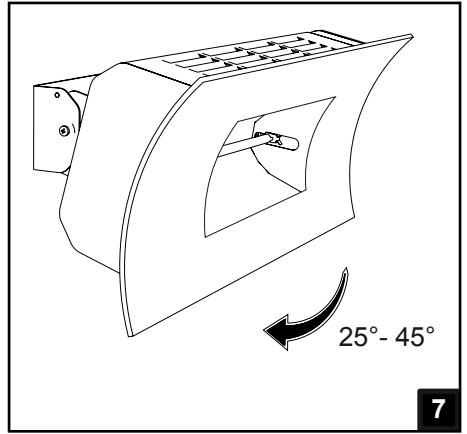
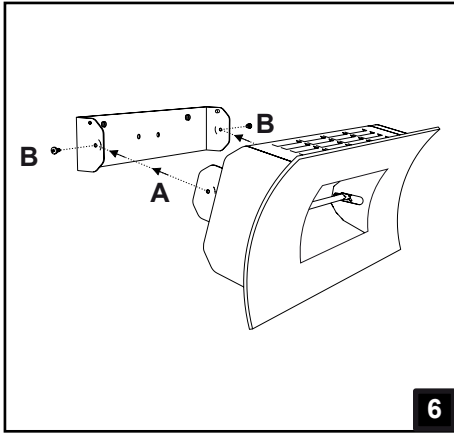
IT Leggere il manuale d'uso. Conservare con cura le istruzioni per ogni futura consultazione.

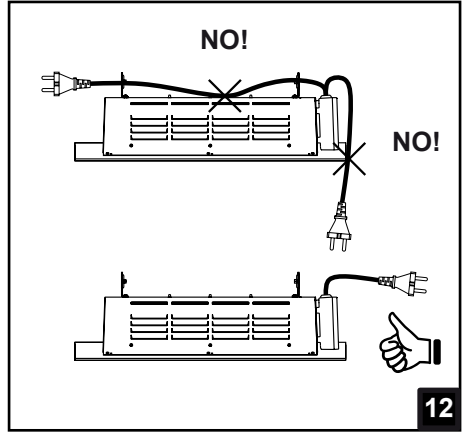
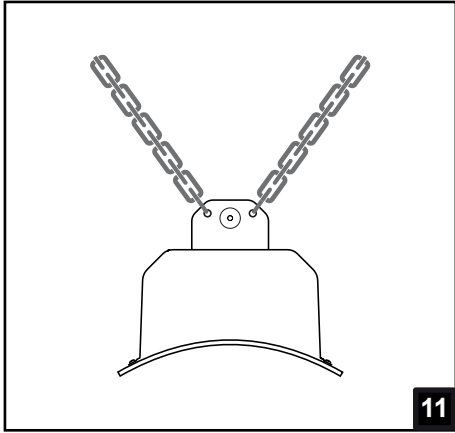
EN Please retain these instructions in a safe place for further reference.

FR Lisez le manuel d'utilisation. Rangez soigneusement les instructions afin de pouvoir les consulter par la suite.

DE Dieses Benutzerhandbuch ist aufmerksam zu lesen. Die Anleitungen sind für ein zukünftiges Nachschlagen sorgfältig aufzubewahren.







Si prega di leggere attentamente queste istruzioni, prima di utilizzare il prodotto in modo da evitare danneggiamenti o comunque il verificarsi di situazioni di pericolo. Qualsiasi utilizzo del prodotto diverso da quanto indicato nel presente manuale può causare incendi, pericoli elettrici o ferite e rende nulla qualsiasi garanzia.

La garanzia non si applica ad alcun difetto, deterioramento, perdita, ferimento o danneggiamento riconducibili ad un uso non corretto del prodotto. Rimangono garantiti tutti i diritti di legge in materia. Nessuna condizione di garanzia può escludere o modificare le condizioni di garanzia regolamentate da leggi dello Stato che non possono essere a nessun titolo escluse o modificate.

Prima di ogni operazione, rimuovere con cura l'imballo e controllare la perfetta integrità del prodotto. Nel caso si evidenziasse dei difetti o danni, non installare né cercare di riparare l'apparecchiatura, ma rivolgersi al rivenditore. Non lasciare l'imballo alla portata dei bambini e smaltire le parti in conformità con le disposizioni vigenti.



1. PER LA VOSTRA SICUREZZA

- Questo prodotto non è adatto per l'utilizzo su veicoli, imbarcazioni o aeromobili.
- L'apparecchio può essere utilizzato da bambini di età non inferiore a 8 anni e da persone con ridotte capacità fisiche, sensoriali o mentali, o prive di esperienza o della necessaria conoscenza, purché sotto sorveglianza oppure dopo che le stesse abbiano ricevuto istruzioni relative all'uso sicuro dell'apparecchio e alla comprensione dei pericoli ad esso inerenti. I bambini non devono giocare con l'apparecchio. La pulizia e la manutenzione destinata ad essere effettuata dall'utilizzatore non deve essere effettuata da bambini senza sorveglianza.
- I bambini di età inferiore a 3 anni non devono avvicinarsi al prodotto se non costantemente supervisionati.
- I bambini di età compresa fra 3 e 8 anni possono solamente accendere e spegnere l'apparecchio purché esso sia stato installato e posizionato secondo le normali condizioni d'uso e loro siano supervisionati o adeguatamente istruiti riguardo al corretto e sicuro utilizzo del prodotto e ne abbiano compresa la pericolosità. I bambini di età compresa fra 3 e 8 anni non possono collegare il prodotto, regolarlo, pulirlo o effettuare manutenzione.
- **ATTENZIONE: Alcune parti di questo prodotto possono diventare molto calde e causare bruciate. Particolare attenzione deve essere prestata in presenza di bambini o persone**

vulnerabili.

- Assicuratevi che l'alimentazione di rete corrisponda ai dati di targa: 230V~, 50Hz.
- Durante il funzionamento collocate il prodotto in una posizione sicura ovvero:
 - ad almeno 2m da oggetti infiammabili o mobili;
 - lasciando libera la griglia frontale: nessun oggetto deve essere presente nel raggio di 2m dalla griglia;
 - mai posizionato immediatamente sotto ad una presa di corrente.
- Non utilizzate il prodotto in ambienti saturi di gas esplosivi, di vapori generati da solventi e vernici o comunque di vapori/gas infiammabili.
- Se il cavo è danneggiato e dovete sostituirlo non eseguite questa operazione da soli, riportate il prodotto ad un centro di riparazioni autorizzato perché è richiesto l'intervento di personale specializzato al fine di evitare qualunque rischio di danneggiamento.
- Il prodotto deve essere posizionato in modo tale che la presa di alimentazione sia sempre raggiungibile.
- Non installate il prodotto su pareti di materiale sintetico.
- Il prodotto deve essere installato ad una altezza minima di 1,8m dal suolo.
- **ATTENZIONE:** Utilizzate questo prodotto ad una distanza di sicurezza (minimo 2m) da tessuti, tende e/o da qualsiasi materiale infiammabile.
- **ATTENZIONE:** Questo apparecchio di riscaldamento non è dotato di un dispositivo di controllo della temperatura ambientale. Non utilizzare in stanze piccole quando queste sono occupate da persone non in grado di lasciare la stanza da soli, a meno che non siano sotto costante sorveglianza.
- L'installazione deve prevedere l'uso di un apposito dispositivo di disconnessione incorporato nell'impianto elettrico. Tale dispositivo deve assicurare la disconnessione dalla rete onnipolare, con una distanza di apertura dei contatti che consenta la disconnessione completa nelle condizioni della categoria di sovratensione III.
- Questo prodotto è da utilizzarsi solo ed esclusivamente in ambienti esterni.

2. OPERAZIONI PRELIMINARI

- Prima di installare il prodotto è necessario fissare le staffe di sostegno.
- Le staffe di sostegno sono necessarie sia per l'installazione a parete che per quella a soffitto. Per fissarle al prodotto utilizzate le 4 viti M4x8mm più le 4 rondelle anti allentamento fornite in dotazione così come illustrato in figura 1.

3. INSTALLAZIONE A MURO

- L'apparecchio deve essere installato a muro rispettando le distanze minime dal soffitto, dal pavimento e dalle pareti laterali indicate in figura 2. Mai installare il prodotto ad una distanza dal pavimento inferiore a 1,8m.
- Installare il prodotto esclusivamente in posizione orizzontale con il cavo di alimentazione che esce dal lato destro come illustrato in figura 2.
- E' vietato installare il radiatore in verticale, in qualsiasi posizione inclinata o in posizione orizzontale con il cavo che esce dal lato sinistro come illustrato in figura 3.
- Se installato all'esterno, il prodotto deve sempre essere posizionato sotto ad una tettoia protettiva che impedisca l'esposizione diretta del radiatore alla pioggia e all'umidità.
- Praticare nel muro 2 fori di diametro 8mm distanti fra loro 256mm e inserire i tasselli (figura 4).
- Fissare la staffa a muro con le 2 viti previste facendo attenzione a tenere verso l'alto il lato della staffa con il perno indicato in figura 5.
- Inserire il prodotto all'interno della staffa e avvitare le 2 viti a brugola M5x12mm fornite in dotazione (figura 6).
- Regolare l'inclinazione del prodotto secondo necessità (figura 7) e poi stringere con forza le 2 viti laterali.



Dopo aver installato il prodotto accertarsi sempre che il cavo di alimentazione non sia a contatto con nessuna superficie metallica del radiatore e non passi al di sopra di esso come indicato in figura 12. In caso di contatto, le alte temperature raggiunte dall'involucro potrebbero danneggiare il cavo.

4. INSTALLAZIONE A SOFFITTO

- L'apparecchio deve essere installato a soffitto rispettando le distanze minime dal soffitto, dal pavimento e dalle pareti laterali indicate in figura 8. Mai installare il prodotto ad una distanza dal pavimento inferiore a 1,8m.
- Installare il prodotto esclusivamente in posizione orizzontale e mai in clinato né lateralmente (figura 9), né anteriormente o posteriormente (figura 10).
- Fissare il prodotto con delle catene, o mezzi simili, utilizzando i fori presenti sulle staffe di sostegno avvitate dietro al radiatore (figura 11).



Dopo aver installato il prodotto accertarsi sempre che il cavo di alimentazione non sia a contatto con nessuna superficie metallica del radiatore e non passi al di sopra di esso come indicato in figura 12. In caso di contatto, le alte temperature raggiunte dall'involucro potrebbero danneggiare il cavo.

5. COLLEGAMENTO ALLA RETE ELETTRICA

- Questo prodotto è di classe I e pertanto richiede la connessione di terra.
- Il prodotto deve essere installato seguendo le norme in vigore nel paese di installazione.
- In ambienti umidi come bagni e cucine la connessione alla rete elettrica deve essere ad almeno 25 cm di altezza dal suolo.
- L'apparecchio deve essere alimentato attraverso un dispositivo di interruzione con corrente differenziale di intervento non superiore a 30 mA.
- **ATTENZIONE: Il cavo di alimentazione non deve mai entrare in contatto con nessuna parte del prodotto come illustrato in figura 12.**

6. ACCENSIONE E FUNZIONAMENTO

- Questo prodotto deve essere installato esclusivamente da personale qualificato.
- L'installazione deve prevedere l'utilizzo di uno o più dispositivi di comando e controllo che permettano di regolare l'emissione del calore.

7. MANUTENZIONE

- Questo prodotto non richiede manutenzione speciale.
- Pulire il prodotto con un panno asciutto almeno una volta ogni 6 mesi.
- In caso il prodotto debba essere riparato, rivolgersi ad un centro di assistenza qualificato.
- In caso di sostituzione del cavo di alimentazione, utilizzare un tipo 3x1,00mm² H05V2V2-F <HAR>. Tale sostituzione deve essere effettuata da personale tecnico qualificato e mai dall'utente finale per evitare un danneggiamento del prodotto e ogni rischio per la persona.

8. RISOLUZIONE DEI PROBLEMI

Problema	Soluzione
Il prodotto non si accende	<ul style="list-style-type: none">• Verificare che il cavo di alimentazione sia correttamente collegato e che vi sia tensione di rete;
Il prodotto emette un odore sgradevole	<ul style="list-style-type: none">• Quando il radiatore è nuovo è possibile che nei primi minuti di funzionamento emetta un odore sgradevole dovuto a residui di lavorazione nel processo di costruzione;• Prodotti già utilizzati possono emettere un odore sgradevole se non vengono utilizzati da molto tempo e/o se vengono utilizzati in ambienti inquinati e con scarsa qualità dell'aria.

9. COMUNICAZIONI DI LEGGE



Tutela dell'ambiente e riciclaggio

Affinché il vostro apparecchio non subisca danni durante il trasporto, esso è stato imballato con cura. Per contribuire alla tutela del nostro ambiente, vi chiediamo di smaltire in modo appropriato il materiale utilizzato per l'imballaggio dell'apparecchio.

Smaltimento degli apparecchi usati

Gli apparecchi che recano il contrassegno riportato a fianco non devono essere smaltiti insieme ai rifiuti urbani, ma vanno raccolti e smaltiti separatamente. Lo smaltimento degli apparecchi usati va eseguito a regola d'arte, in conformità con le prescrizioni e leggi vigenti localmente in materia.

Before operating the heater, please read these instructions thoroughly to avoid damage and hazardous situations. Any use of this heater other than that stipulated in this instruction manual may cause fire, electric shock or injury, and voids all warranties.

Warranty does not apply to any defect, deterioration, loss, injury or damage caused by, or as a result of, the misuse or abuse of this heater. The rights dictated by State law are not prejudiced. None of the terms of this warranty are to be taken as excluding any conditions or warranties implied by State law, which cannot be excluded or modified.

Before any operation remove the packaging and check product integrity. In case of defects or damages do not try to repair it yourself but contact your dealer.

Do not let children play with the packaging and protect the environment by disposing of the packaging in accordance with the national regulations for waste processing.



1. FOR YOUR SAFETY

- This appliance is intended for normal household use and not for use in vehicles or on board ships or aircrafts.
- This appliance can be used by children aged from 8 years and above and persons with reduced physical, sensory or mental capabilities or lack of experience and knowledge if they have been given supervision or instruction concerning use of the appliance in a safe way and understand the hazards involved. Children shall not play with the appliance. Cleaning and user maintenance shall not be made by children without supervision.
- Children of less than 3 years should be kept away unless continuously supervised.
- Children aged from 3 years and less than 8 years shall only switch on/off the appliance provided that it has been placed or installed in its intended normal operating position and they have been given supervision or instruction concerning use of the appliance in a safe way and understand the hazards involved. Children aged from 3 years and less than 8 years shall not plug in, regulate and clean the appliance or perform user maintenance.
- **CAUTION — Some parts of this product can become very hot and cause burns. Particular attention has to be given where children and vulnerable people are present.**
- Make sure that your supply rating corresponds to what specified on the rating plate: 230V~, 50Hz.

- During function, place the heater in a safe position:
 - at least 2m far from inflammable objects or furnitures;
 - leaving not less than 2m of free space in front of the heater;
 - not located immediately below a socket-outlet.
- Do not use the heater in places with explosive gas or while using inflammable solvents or varnish or glues.
- If the cordset is damaged and you have to change it, do not do the job yourselves! Take the product to an after sales authorised repair centre or to a person with similar skill and knowledge, in order to avoid any risk of danger.
- The appliance must be positioned so that the plug is always accessible.
- Do not mount the product on walls made of synthetic material.
- The heater has to be installed at least 1,8 m above the floor.
- **WARNING:** Operate this heater at a distance of 2 m from textile, curtains and/or any flammable materials.
- **WARNING:** this heating appliance is not equipped with a device to control the room temperature. Do not use the heater in small rooms when they are occupied by persons not capable of leaving the room on their own, unless constant supervision is provided by a person responsible for their safety.
- The installation must include the use of a dedicated disconnection device incorporated in the electrical system. Such device must ensure all-pole disconnection from the mains with a contact opening distance that allows complete disconnection in the conditions of overvoltage category III.
- This product is for outdoor use only.

2. PRELIMINARY OPERATIONS

- Before installing the heater fix the support brackets.
- The support brackets are needed both for wall or ceiling installation. To fix them to the product use the 4 screws M4x8 mm and the 4 washers provided as shown in picture 1.

3. WALL MOUNTING

- Always observe the minimum distances from ceiling, floor and walls as indicated in picture 2. Never install the product so that the distance between the floor and the lower side of the product is less than 1,8m.
- Only fix the heater in horizontal position with the supply cord on the right as shown in picture 2.
- It's forbidden to install the radiator in vertical position, in any inclined position or in horizontal position with the cable on the left side as shown in picture 3.
- The product must always be placed under a protective roof to prevent direct exposure to rain and moisture.
- Drill into the wall two 8mm diameter holes at a distance of 256mm and insert the rawplugs as shown in picture 4.
- Secure the bracket to the wall with the 2 screws provided, making sure to hold up the side of the bracket with the bolt shown in picture 5.
- Insert the product into the bracket and tighten the 2 allen screws M5x12mm supplied (picture 6).
- Adjust the angle of the product as required (picture 7) and then firmly tighten the 2 side screws.



After installing the product always make sure that the power cord is not in contact with any metal surface of the radiator and does not pass to the top of it as shown in picture 12. In case of contact, the high temperatures reached from the case could damage the cable.

4. CEILING MOUNTING

- Always observe the minimum distances from ceiling, floor and walls as indicated in picture 8. Never install the product so that the distance between the floor and the lower side of the product is less than 1,8m.
- Only fix the heater in horizontal position and never inclined in any direction (pictures 9 and 10).
- Fix the product with chains, or similar means, using the holes present on the support brackets screwed behind the radiator (Picture 11).



After installing the product always make sure that the power cord is not in contact with any metal surface of the radiator and does not pass to the top of it as shown in picture 12. In case of contact, the high temperatures reached from the case could damage the cable.

5. CONNECTION TO THE ELECTRICAL SYSTEM

- This heater is in class I and therefore does require an earth connection.
- This heater must be correctly installed in compliance with the regulations in force in the country of installation.
- In wet spaces like bathrooms or kitchens, the connection terminal must be installed at least 25 cm above the floor.
- The electrical connection to the power supply must be fitted with a residual current device (RCD) with a tripping threshold not exceeding 30mA.
- **WARNING: The supply cord must never come in touch with the housing of the heater as shown in picture 12.**

6. ACTIVATION AND OPERATION

- This product must be installed by qualified personell only.
- Installation must include the use of one or more control devices in order to regulate the emission of heat

7. MAINTENANCE

- This product does not require any special maintenance.
- Clean the product with a dry cloth once every 6 months.
- If the product requires repairing, contact an authorised technical service centre.
- When replacing the power cable, use a 3x1,00mm² H05V2V2-F <HAR> type. This operation must be performed by qualified personnel and never by the end user in order to avoid damaging the appliance and jeopardising personal safety.

8. TROUBLESHOOTING

Problem	Solution
The heater doesn't switch ON	<ul style="list-style-type: none">• Check that the power cable is properly connected and that there is power supply;
The product produces an unpleasant smell	<ul style="list-style-type: none">• When the radiator is brand new it is possible that in the first minutes of operation emits an unpleasant odor due to residues of workmanship in the construction process;• Already used products may emit an unpleasant odor if not used for a long time and/or if they are used in polluted environments with poor air quality.

9. LEGAL NOTICE



Environment and recycling

Please help us to protect the environment by disposing of the packaging in accordance with the national regulations for waste processing.

Recycling of obsolete appliances

Appliances with this label must not be disposed off with the general waste. They must be collected separately and disposed off according to local regulations.

Veillez lire attentivement ces instructions avant d'utiliser l'appareil afin d'éviter de l'endommager ou l'apparition de situations de danger. Toute utilisation de l'appareil autre que celle indiquée dans ce manuel risque de provoquer un incendie, un danger électrique ou des blessures et elle annule la garantie.

La garantie ne s'applique pas aux défauts, détériorations, pertes, blessures ou dommages imputables à une utilisation incorrecte de l'appareil. Tous les droits prévus par la loi en la matière restent garantis. Aucune condition de garantie ne peut exclure ni modifier les conditions de garantie réglementées par des lois nationales, qui ne peuvent être exclues ni modifiées à quelque titre que ce soit.

Avant d'utiliser l'appareil retirez soigneusement l'emballage et contrôlez le bon état de l'appareil. Si vous remarquez des défauts ou des dommages, ne le montez pas, ne tentez pas de le réparer, mais retournez-le au vendeur.

Ne laissez pas l'emballage à la portée des enfants et éliminez-le conformément aux dispositions en vigueur.



1. POUR VOTRE SECURITE

- Cet appareil n'est pas conçu pour être utilisé sur des véhicules, des embarcations ou des avions.
- L'appareil peut être utilisé par des enfants âgés de 8 ans minimum et par des personnes ayant des capacités physiques, sensorielles ou mentales réduites ou dénuées d'expérience ou des connaissances nécessaires, à condition de se trouver sous surveillance ou d'avoir reçu des instructions sur l'usage sûr de l'appareil et la compréhension des dangers inhérents à l'appareil. Les enfants ne doivent pas jouer avec l'appareil. Les opérations de nettoyage et d'entretien que doit accomplir l'utilisateur ne doivent pas être accomplies par des enfants sans surveillance.
- Les enfants de moins de 3 ans ne doivent pas s'approcher de l'appareil à moins d'être constamment surveillés.
- Les enfants âgés de 3 à 8 ans ne peuvent qu'allumer l'appareil et l'éteindre, à condition que celui-ci soit monté et placé dans des conditions d'utilisation normales et qu'ils soient surveillés ou dûment instruits sur l'utilisation sûre et correcte de l'appareil et d'en avoir compris la dangerosité. Les enfants âgés de 3 à 8 ans ne peuvent ni brancher le dispositif, ni le régler, ni le nettoyer, ni en faire l'entretien.
- **ATTENTION : Certaines parties de cet appareil peuvent devenir très chaudes et causer des brûlures. Faites très attention en présence d'enfants ou de personnes vulnérables.**

- Vérifiez si l'alimentation du secteur correspond aux données de la plaque : 230V~, 50Hz.
- Pendant le fonctionnement, placez l'appareil dans un endroit sûr, c'est-à-dire:
 - à 2 mètres au moins des objets inflammables ou des meubles;
 - en laissant la grille antérieure libre, sans aucun objet dans un rayon de 2 mètres autour de la grille;
 - qui ne doit jamais se trouver immédiatement sous une prise de courant.
- N'utilisez pas l'appareil dans des pièces ayant une atmosphère saturée en gaz explosifs, en vapeurs générées par des solvants ou des peintures ou en vapeur/gaz inflammables.
- Si le câble est endommagé et qu'il doit être remplacé, ne le faites pas vous-même, adressez-vous à un SAV autorisé, car l'opération demande l'intervention de personnel spécialisé afin d'éviter tout risque de dommage.
- L'appareil doit être placé de façon à ce que la prise d'alimentation soit toujours à portée de main.
- Ne montez pas l'appareil sur des murs en matériau synthétique.
- L'appareil doit être monté à 1,8 m au moins au-dessus du sol.
- **ATTENTION:** Utilisez cet appareil à une distance de sécurité (2m minimum) des tissus, rideaux et/ou matériaux inflammables.
- **ATTENTION:** Cet appareil de chauffage n'est pas équipé de dispositif de contrôle de la température ambiante. Ne l'utilisez pas dans de petites pièces occupées par plusieurs personnes incapables d'en sortir seules, à moins qu'elles ne soient constamment surveillées.
- Le montage doit prévoir l'utilisation d'un dispositif de déconnexion ad hoc, intégré à l'installation électrique. Ce dispositif doit garantir la déconnexion du secteur omnipolaire, avec une distance d'ouverture des contacts permettant de le déconnecter complètement dans les conditions de la catégorie de surtension III.
- Cet appareil est conçu spécifiquement et exclusivement pour l'extérieur.

2. OPERATIONS PRELIMINAIRES

- Avant de monter l'appareil fixer l'étrier de support.
- Les étriers de support sont nécessaires pour le montage mural et le montage au plafond. Pour fixer l'appareil utilisez les 4 vis M4x8mm et les 4 rondelles anti-desserrage fournies avec l'appareil, de la façon illustrée par la figure 1.

3. MONTAGE MURAL

- L'appareil doit être monté au mur en respectant les distances minimum du plafond, du sol et des cloisons latérales indiquées sur la figure 2. Ne montez pas l'appareil à une distance du sol inférieure à 1,8m.
- Ne montez l'appareil qu'en position horizontale, avec le câble d'alimentation qui sort du côté droit de la façon illustrée par la figure 2.
- Il est interdit de monter le radiateur en position verticale, inclinée ou bien horizontale avec le câble qui sort du côté gauche, comme le montre la figure 3.
- L'appareil doit toujours être placé sous un abri lui garantissant une protection contre l'exposition directe aux intempéries et à l'humidité.
- Percez 2 trous dans le mur de 8 mm de diamètre à 256mm de distance l'un de l'autre et enfillez les chevilles (figure 4).
- Fixez l'étrier au mur à l'aide des 2 vis prévues à cet effet en veillant à maintenir vers le haut le côté de l'étrier muni du pivot, comme le montre la figure 5.
- Fixez l'appareil sur l'étrier à l'aide des 2 vis d'Allen M5x12mm fournies (figure 6).
- Réglez l'inclinaison de l'appareil selon les besoins (figure 7) et serrez avec force les 2 vis latérales.



Après avoir monté l'appareil vérifiez si le câble d'alimentation ne touche aucune surface métallique du radiateur et s'il ne passe pas au-dessus de l'appareil, comme le montre la figure 12. En cas de contact, les températures élevées atteintes par l'enveloppe pourraient endommager le câble.

4. MONTAGE AU PLAFOND

- L'appareil doit être monté au plafond en respectant les distances minimum du plafond, du sol et des cloisons latérales indiquées sur la figure 8. Ne montez pas l'appareil à une distance du sol inférieure à 1,8 m.
- Ne montez l'appareil qu'en position horizontale et jamais incliné, ni latéralement (figure 9), ni- en position antérieure ou postérieure (figure 10).
- Fixez l'appareil avec des chaînes ou des dispositifs semblables, en utilisant les trous présents sur les étriers de support vissés derrière le radiateur (figure 11).



Après avoir monté l'appareil vérifiez si le câble d'alimentation ne touche aucune surface métallique du radiateur et s'il ne passe pas au-dessus de l'appareil, comme le montre la figure 12. En cas de contact, les températures élevées atteintes par l'enveloppe pourraient endommager le câble.

5. CONNEXION SUR LE SECTEUR

- Cet appareil appartient à la classe I et il a donc besoin d'une mise à la terre.
- L'appareil doit être monté conformément aux normes en vigueur dans le pays d'installation.
- Dans les lieux humides, tels que salles de bains et cuisines, la connexion sur le secteur doit se trouver à 25cm au moins du sol.
- L'appareil doit être alimenté à travers un dispositif d'interruption avec courant différentiel d'interruption ne dépassant pas 30 mA.
- **ATTENTION: Le câble d'alimentation ne doit jamais entrer en contact avec une quelconque partie de l'appareil comme le montre la figure 12.**

6. ALLUMAGE ET FONCTIONNEMENT

- Cet appareil doit être installé par une personne qualifiée seulement.
- L'installation doit comporter un ou plusieurs dispositifs de contrôle permettant de réguler la chaleur émise.

7. MAINTENANCE

- Cet appareil n'a besoin d'aucun entretien spécial.
- Nettoyez l'appareil avec un chiffon sec au moins une fois tous les 6 mois.
- Si l'appareil doit être réparé, adressez-vous à un SAV qualifié.
- Si le câble d'alimentation doit être remplacé, utilisez un câble du type 3x1,00mm² H05V2V2-F <HAR>. Ce remplacement doit être accompli par un technicien qualifié et jamais par l'utilisateur final afin d'éviter d'endommager l'appareil et de mettre les personnes en danger.

8. RESOLUTION DES PROBLEMES

Problèm	Solution
L'appareil ne s'allume pas	<ul style="list-style-type: none">• Vérifiez si le câble d'alimentation est correctement branché et s'il est sous tension.
L'appareil émet une odeur désagréable	<ul style="list-style-type: none">• Quand le radiateur est neuf il peut émettre pendant une odeur désagréable, pendant les premières minutes de fonctionnement, à cause des résidus de l'usinage;• Des appareils peuvent émettre une odeur désagréable s'ils ne sont pas utilisés depuis longtemps et/ou s'ils sont utilisés dans des lieux pollués où l'air est de mauvaise qualité.

9. AVERTISSEMENT LEGAL



Protection de l'environnement et recyclage

Votre appareil a été emballé avec soin afin d'éviter qu'il ne soit endommagé pendant le transport. Pour contribuer à la protection de l'environnement, veuillez éliminer correctement le matériau utilisé pour emballer l'appareil.

Elimination des vieux appareils

Les appareils portant la marque ci-contre ne doivent pas être éliminés avec les déchets urbains, mais faire l'objet de la collecte sélective. Les vieux appareils doivent être éliminés suivant les règles de l'art, conformément aux prescriptions et aux lois en vigueur localement.

SiLesen Sie bitte vor Inbetriebnahme des Gerätes die folgende Betriebsanleitung aufmerksam durch, um Schäden und Gefahrensituationen zu vermeiden. Das Gerät darf nur entsprechend den Anweisungen in dieser Betriebsanleitung benutzt werden, da es andernfalls zu Bränden, Stromschlägen oder Verletzungen kommen kann und die Garantie dabei verloren geht.

Für Mängel, Verschlechterungen, Verlust, Verletzungen oder Schäden, die durch unsachgemäße Benutzung des Produktes verursacht wurden oder darauf zurückzuführen sind, wird keine Garantie übernommen. Die vom Gesetz auf diesem Gebiet vorgegebenen Rechte werden nicht beeinträchtigt. Keine der Klauseln dieser Garantiebestimmungen wird durch die vom Landesgesetz vorgeschriebenen Bestimmungen oder Garantien außer Kraft gesetzt, die nicht ausgeschlossen oder geändert werden können. Vor der Inbetriebnahme entfernen Sie bitte die Verpackung und vergewissern Sie sich, dass das Gerät vollständig ist.

Versuchen Sie nicht Defekte oder Schäden selbst zu reparieren, sondern wenden Sie sich in einem solchen Fall an Ihren Händler. Die Verpackung nicht in Reichweite von Kindern lassen und entsprechend den landesüblichen Bestimmungen über die Entsorgung von Abfall entsorgen.



1. WICHTIGE SICHERHEITSANWEISUNGEN

- Dieses Gerät ist nicht für den Einsatz in Kraftfahrzeugen, auf Schiffen oder in Flugzeugen vorgesehen.
- Dieses Gerät kann von Kindern ab 8 Jahren und von Personen mit eingeschränkten physischen, sensorischen oder mentalen Fähigkeiten oder Mangel an Erfahrung und nötigem Wissen verwendet werden, wenn sie beaufsichtigt oder bezüglich des sicheren Gebrauchs des Gerätes unterwiesen wurden und die daraus resultierenden Gefahren verstehen. Kinder dürfen nicht mit dem Gerät spielen. Die Reinigung und die dem Benutzer vorbehaltene Wartung darf nicht von unbeaufsichtigten Kindern durchgeführt werden.
- Kinder unter 3 Jahren dürfen sich dem Produkt nicht nähern, wenn sie nicht unter ständiger Beaufsichtigung stehen.
- Kinder zwischen 3 und 8 Jahren dürfen das Gerät nur ein- und ausschalten, wenn dasselbe gemäß den üblichen Gebrauchsvorschriften installiert und positioniert ist und sie beaufsichtigt und angemessen über die richtige und sichere Benutzung unterrichtet worden sind und die Gefährlichkeit desselben begriffen haben. Kinder zwischen 3 und 8 Jahren dürfen das Produkt nicht anschließen, einstellen, reinigen oder Wartungsvorgänge durchführen.

- **ACHTUNG - Einige Geräteteile können sehr heiß werden und Verbrennungen verursachen. In Anwesenheit von Kindern oder schutzbedürftigen Personen besondere Vorsicht walten lassen.**
- Sicherstellen, dass der Netzstrom mit den Angaben auf dem Geräteschild übereinstimmt: 230V~, 50Hz.
- Das Gerät während des Betriebs an einem sicherem Ort aufstellen:
 - In mindestens 2 m Entfernung zu brennbaren Gegenständen oder Möbeln;
 - So aufstellen, dass die vorderen Lüftungsschlitze frei bleiben: Im Umkreis von 2 m von den Lüftungsschlitzen dürfen sich keine Gegenstände befinden;
 - Keinesfalls direkt unterhalb von Stromsteckdosen aufstellen.
- Das Gerät keinesfalls in Räumen benutzen, die mit explosiven Gasen, Dämpfen aus Lösungsmitteln oder Lacken oder generell mit entflammabaren Dämpfen oder Gasen gesättigt sind.
- Bei beschädigtem oder zu ersetzendem Kabel entsprechende Reparaturen keinesfalls selbst ausführen, sondern den Heizlüfter zu einem zugelassenen Reparaturdienst bringen, da sämtliche Arbeiten in jedem Falle durch Fachpersonal ausgeführt werden müssen, um Schäden zu vermeiden.
- Das Gerät ist so aufzustellen, dass die Steckdose unter allen Umständen zugänglich ist.
- Das Gerät keinesfalls auf Wänden mit Kunststoffbeschichtung montieren.
- Das Gerät muss in einer Höhe von 1,8m über dem Boden montiert werden.
- **ACHTUNG:** Dieses Gerät ist in einem Sicherheitsabstand (mindestens 2m) von Geweben, Vorhängen bzw. allen entflammabaren Materialien zu verwenden.
- **ACHTUNG:** Dieses Heizgerät verfügt über keine Vorrichtung zur Kontrolle der Raumtemperatur. Nie in kleinen Räumen verwenden, in denen sich Personen aufhalten, die nicht in der Lage sind, den Raum ohne Hilfe zu verlassen, außer wenn sie unter ständiger Überwachung stehen.
- Geräte muss beim Anschluss eine spezielle in die elektrischen

Anlage eingebaute Vorrichtung zur Abtrennung vom Stromnetz vorgesehen werden. Diese Vorrichtung muss die Abtrennung vom allpoligen Stromnetz gewährleisten, mit einem Abstand der Öffnung der Kontakte, der unter Bedingungen einer Überspannungskategorie III die vollkommene Abtrennung gestattet.

- Dieser Radiator ist die nur für den Gebrauch im Freien bestimmt sind.

2. VORBEREITENDE TÄTIGKEITEN

- Vor der Montage des Gerätes müssen die Befestigungsbügel montieren.
- Die Befestigungsbügel sind sowohl für die Wand- als auch für die Deckenmontage nötig. Um sie am Gerät zu befestigen, sind die 4 mitgelieferten Schrauben M4x8mm und die 4 Unterlegscheiben als Schutz gegen Lockerung zu verwenden, wie in Abbildung 1 veranschaulicht.

3. WANDMONTAGE

- Das Gerät muss an die Wand montiert werden. Dabei werden die in Abbildung 2 angegebenen Mindestabstände zur Decke, zum Boden und zu den Seitenwänden eingehalten. Das Gerät darf niemals in einem Abstand von weniger als 1,8m vom Boden montiert werden.
- Das Gerät nur in horizontaler Position montieren, wobei das Versorgungskabel aus der Seite austreten muss, wie in Abbildung 2 veranschaulicht.
- Es ist untersagt, den Radiator vertikal, in irgendeiner geeigneten Position oder in horizontaler Position zu montieren, wenn das Kabel aus der linken Seite austritt, wie in Abbildung 3 veranschaulicht.
- Wird das Gerät draußen montiert, muss es immer unter einem Schutzdach positioniert werden, das den Radiator vor direktem Kontakt mit Regen und Feuchtigkeit schützt.
- 2 Löcher mit einem Durchmesser 8mm im Abstand von 256mm in der Wand vorbereiten und die Dübel einführen (Abbildung 4).
- Den Bügel mit den 2 vorgesehenen Schrauben an der Wand montieren. Dabei ist darauf zu achten, die Seite des Bügels mit dem in Abbildung 5 angegebenen Stift nach oben gerichtet zu montieren.
- Das Gerät in den Bügel einsetzen und die 2 mitgelieferten Inbusschrauben M5x12mm festschrauben (Abbildung 6).
- Die Neigung des Gerätes je nach Bedarf einstellen (Abbildung 7) und dann die 2 seitlichen Schrauben fest anziehen.



Nach der Montage des Gerätes ist sicherzustellen, dass das Versorgungskabel mit keiner metallischen Oberfläche des Radiators in Kontakt kommt und dass es nicht über dem Gerät verläuft, wie in Abbildung 12 angegeben. Im Fall eines Kontaktes können die hohen, vom Gehäuse erreichten Temperaturen das Kabel beschädigen.

4. DECKENINSTALLATION

- Das Gerät muss an die Decke montiert werden. Dabei werden die in Abbildung 8 angegebenen Mindestabstände zur Decke, zum Boden und zu den Seitenwänden eingehalten. Das Gerät darf niemals in einem Abstand von weniger als 1,8m vom Boden montiert werden.
- Das Gerät nur in horizontaler Position und niemals seitlich geneigt (Abbildung 9) oder nach vorne oder nach hinten geneigt montieren (Abbildung 10).
- Das Gerät mit den Ketten oder ähnlichen Mitteln befestigen, wobei die Öffnungen auf den hinter dem Radiator festgeschraubten Befestigungsbügeln zu verwenden sind (Abbildung 11).



Nach der Montage des Gerätes ist sicherzustellen, dass das Versorgungskabel mit keiner metallischen Oberfläche des Radiators in Kontakt kommt und dass es nicht über dem Gerät verläuft, wie in Abbildung 12 angegeben. Im Fall eines Kontaktes können die hohen, vom Gehäuse erreichten Temperaturen das Kabel beschädigen.

5. ANSCHLUSS AN DAS ELEKTRISCHE VERSORGUNGSNETZ

- Dieses Gerät entspricht der Klasse I und macht daher einen Erdungsanschluss erforderlich.
- Das Gerät muss gemäß den Bestimmungen im Installationsland montiert werden.
- In feuchten Räumen wie Küchen und Badezimmern muss der Anschluss an das Stromnetz mindestens 25 cm über dem Boden erfolgen.
- Das Gerät muss über eine Trennvorrichtung mit Ansprech-Fehlerstrom nicht höher als 30 mA gespeist werden;
- **ACHTUNG: Das Versorgungskabel darf niemals mit Teilen des Gerätes in Kontakt kommen, wie in Abbildung 12 veranschaulicht.**

6. EINSCHALTEN UND FUNKTIONSWEISE

- Dieses Produkt muss von einer Qualifizierten Fachkraft installiert werden.
- Die Installation muss auch die Anwendung von Sicherheitseinrichtungen beinhalten und die Regulierung der Wärmeausstrahlung.

7. WARTUNG

- Dieses Gerät erfordert keine spezielle Wartung.
- Das Gerät mindestens alle 6 Monate mit einem trockenen Lappen reinigen.
- Muss das Gerät repariert werden, ist ein qualifiziertes Kundendienstzentrum zu kontaktieren.
- Im Fall eines Austausches des Versorgungskabels ist ein Kabel vom Typ 3x1,00mm² H05V2V2-F <HAR> zu verwenden. Dieser Austausch hat durch technisch qualifiziertes Personal und niemals durch den Endbenutzer zu erfolgen, um eine Beschädigung des Gerätes und Gefahren für die Person zu vermeiden.

8. LÖSUNG VON PROBLEMEN

Problem	Lösung
Das Gerät schaltet sich nicht ein	<ul style="list-style-type: none">• Überprüfen, ob das Versorgungskabel korrekt angeschlossen ist und ob Netzspannung vorhanden ist;
Das Gerät verströmt einen unangenehmen Geruch	<ul style="list-style-type: none">• Wenn ein Radiator neu ist, kann es vorkommen, dass er aufgrund der Rückstände des Herstellungsprozesses in den ersten Betriebsminuten einen unangenehmen Geruch verströmt;• Bereits verwendete Geräte können einen unangenehmen Geruch verströmen, wenn sie längere Zeit nicht verwendet wurden bzw. wenn sie in verunreinigten Räumen oder Räumen mit schlechter Luftqualität verwendet werden.

9. GESETZLICHE MITTEILUNGEN



Schutz der Umwelt und Recycling

Das Gerät wurde sorgfältig verpackt, damit es keine Schäden während des Transports erleidet. Zum Schutz unserer Umwelt beitragen, bitten wir Sie das Verpackungsmaterial des Gerätes richtig zu entsorgen.

Entsorgung von Altgeräten

Geräte mit dieser Kennzeichnung gehören nicht in die Restmülltonne und sind getrennt zu sammeln und zu entsorgen. Die Hersteller sorgen im Rahmen der Produktverantwortung für eine umweltgerechte Behandlung und Verwertung der Altgeräte. Im Rahmen des Elektro- und Elektronikgerätegesetzes und zum Schutz unserer Umwelt ist eine kostenlose Rückgabe bei Ihrer kommunalen Sammelstelle möglich.